

# ELEKTRICKÝ OHŘEV OLEJŮ

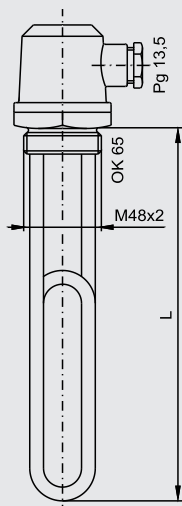
## PŘÍMOTOPNÁ TOPNÁ TĚLESA



BACKER  
ELTOP

Kovová topná tělesa určená pro přímý ohřev olejů a podobných kapalin. Po dobu provozu musí být jejich topná část zcela ponořena. Pozor, tato tělesa se nesmí zaměňovat se vzhledově podobnými tělesy pro ohřev vody. Tělesa do olejů mají vždy výrazně nižší výkonové zatížení, tj. při podobných rozměrech mají výrazně nižší celkový příkon, nebo musí být celá výrazně větší.

### 14070

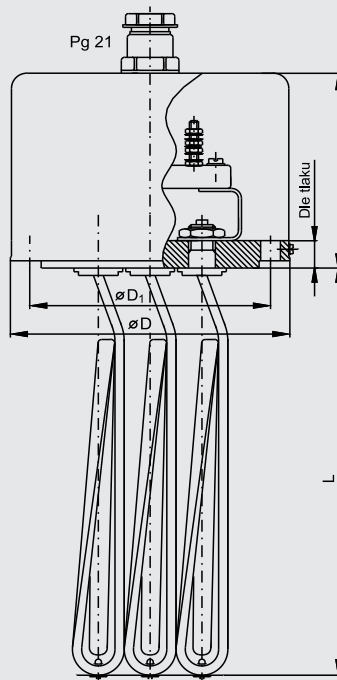


Typ	U [V]	P [W]	L [mm]	Pozn.
1407090020	230	500	300	
1407090040	250	1000	580	Al víko
1407090060	230	1250	680	
1407090070	220	1250	680	top. větev 17 248
1407090090	230	750	450	
1407090150	230	1000	580	
1407090180	230	1250	680	top. větev 17 248
1407090190	250	1250	680	G 5/4"

Topné těleso určené pro přímý ohřev oleje. Výkonové povrchové zatížení je voleno tak, aby nedocházelo ke karbonizaci oleje. Topné větve jsou ocelové, umístěné v mosazné přírubě. Krytí IP 54. Provozní tlak 0,6 MPa.

Tato tabulka obsahuje pouze základní provedení. Existuje více verzí a také mohou vznikat nové dle požadavků a výrobních možností.

### 14211



Typ	U [V]	P [W]	L [mm]	D	D1
1421190010	3x500	12500	1250	179	158
1421190020	3x400	2500	400	179	158
1421190030	3x400	6000	700	179	158
1421190040	3x400	10000	1000	179	158
1421190050	3x400	12500	1250	179	158
1421190060	3x400	4000	600	179	158
1421190070	3x400	3500	400	179	158
1421190080	3x400	8000	1075	179	158
1421190090	3x400	5500	800	179	158

Topné těleso určené pro přímý ohřev oleje. Výkonové povrchové zatížení je voleno tak, aby nedocházelo ke karbonizaci oleje. Topné větve jsou nerezové, umístěné v ocelové poniklované přírubě. Krytí IP 42. Přírubamůže být dimenzována na tlaky 0,6 - 1,0 - 2,5 - 6,4 MPa. Je možné dodávat řadu dalších výkonových, rozměrových a jiných provedení - např. bez krytu, tropické, apod.

Tato tabulka obsahuje pouze základní provedení do 0,6 MPa. Existuje více verzí a také mohou vznikat nové dle požadavků a výrobních možností.

Společnost Backer Eltop s.r.o. je certifikována dle ISO 9001, ISO 14001 a ISO 45001 certifikační autoritou TÜV.

