

ELEKTRICKÝ OHŘEV VODY

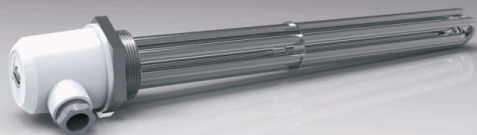
PŘIMOTOPNÁ TOPNÁ TĚLESA



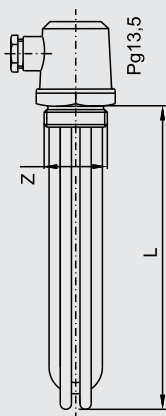
BACKER
ELTOP

Kovová topná tělesa určená pro přímý ohřev vody a podobných kapalin. Po dobu provozu musí být jejich topná část zcela ponořena.

14011



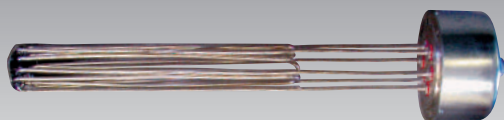
Topné těleso určené pro přímý ohřev vody v bojlerech, elektrokotlech a dalších podobných zařízeních. Těleso se skládá ze tří topných větví ve tvaru "U" v šestihřanných hlavicích OK 65 nebo OK 60, se závitem M 48x2, nebo G 6/4".



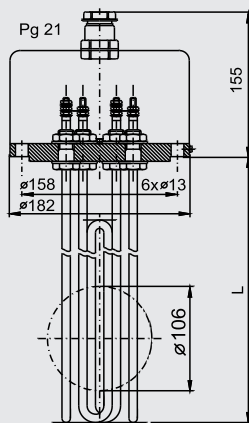
Typ	U [V]	P [W]	L [mm]	Závit	Materiál př.-t.tyče
1401190090	230	1500	148	M48x2	Ms - CuP / Ni
1401190080	230	2000	178	M48x2	Ms - CuP / Ni
1401190010	230	2400	203	M48x2	Ms - CuP / Ni
1401190020	230	3000	240	M48x2	Ms - CuP / Ni
1401190030	230	4000	303	M48x2	Ms - CuP / Ni
1401190040	230	4500	333	M48x2	Ms - CuP / Ni
1401190050	230	6000	428	M48x2	Ms - CuP / Ni
1401190060	400	7500	520	M48x2	Ms - CuP / Ni
1401190070	400	9000	615	M48x2	Ms - CuP / Ni
1401195550	400	12000	800	M48x2	Ms - CuP / Ni

Tato tabulka obsahuje pouze základní provedení, ve skutečnosti existují stovky verzí.

14063



Topné těleso určené pro přímý ohřev vody a podobných kapalin. Provozní tlak 1,0 MPa. Topné větve jsou měděné niklované, příruba ocelová niklovaná. Krytí IP 42.



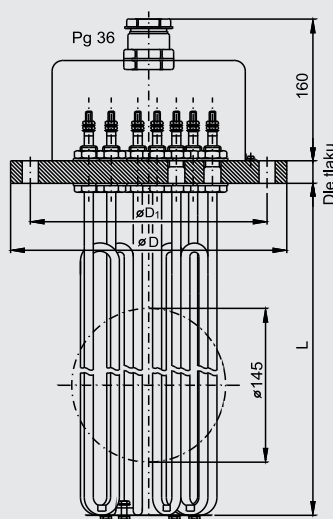
Typ	U [V]	P [W]	L [mm]
1406390010	3x400	7500	500
1406390020	3x400	9000	500
1406390030	3x400	12000	700
1406390040	3x400	15000	800
1406390060	3x480	7500	500
1406390070	3x480	9000	700

Tato tabulka obsahuje pouze základní provedení. Existuje více verzí a také mohou vznikat nové dle požadavků a výrobních možností.

14071



Topné těleso určené pro přímý ohřev vody a podobných kapalin. Provozní tlak 0,6-1,0 MPa. Topné větve jsou zpravidla měděné niklované, příruba ocelová niklovaná. Krytí IP 42.



Typ	U [V]	P [W]	L[mm]	D	D ₁	A	p[MPa]
1407190010	3x400	15000	505	260	225	20	0,60
1407190020	3x400	18000	575	260	225	20	0,60
1407190030	3x400	24000	735	260	225	20	0,60
1407190040	3x400	30000	870	260	225	20	0,60
1407190050	3x500	15000	505	260	225	20	0,60
1407190060	3x500	30000	870	260	225	20	0,60
1407190070	3x400	15000	505	280	240	24	1,0
1407190080	3x400	18000	575	280	240	24	1,0
1407190090	3x400	24000	735	280	240	24	1,0
1407190100	3x400	30000	870	280	240	24	1,0

Tato tabulka obsahuje pouze základní provedení. Existuje více verzí a také mohou vznikat nové dle požadavků a výrobních možností.

Společnost Backer Eltop s.r.o. je certifikována dle ISO 9001, ISO 14001 a ISO 45001 certifikační autoritou TÜV.

